



РУКОВОДСТВО
ПО ЭКСПЛУАТАЦИИ
лазерных проекторов
EXD406Z
EXD407Z

Руководство по эксплуатации лазерных проекторов



Модель	Разрешение	Яркость
Проектор EXD406Z	WUXGA (1920 × 1200)	8300 lm
Проектор EXD407Z	WUXGA (1920 × 1200)	9000 lm

БЕЗОПАСНОСТЬ	3
Общие инструкции по безопасности	3
Советы по безопасности	3
Важные меры предосторожности	4
Этикетки безопасности	8
ОБЗОР УСТРОЙСТВА	9
О данном руководстве	9
Особенности проектора	9
Комплектация	10
Внешний вид	11
Пульт ДУ	14
ПОДКЛЮЧЕНИЕ ПРОЕКТОРА	16
Установка батарей в пульт ДУ	16
Смещение объектива	17
УСТАНОВКА	18
Смена объектива	18
Режим проецирования	19
Настройка проецируемого изображения	20
Подключение устройств	22
Настройки проецирования (DISPLAY)	26
Четырехточечная коррекция	27
Изображение (PICTURE)	28
Источник (SOURCE)	29
Настройки (SETUP)	30
Расширенные настройки (ADVANCE)	32
Информация (ABOUT)	33
Последовательный разъем	34
Настройки последовательного разъема	34
Список управляющих команд	35
ОБСЛУЖИВАНИЕ И УХОД	36
Обслуживание проектора	36
УСТРАНЕНИЕ НЕПОЛАДОК	37
Индикатор	38
ТЕХНИЧЕСКИЕ ХАРАКТЕРИСТИКИ	39
ПОЛУЧЕНИЕ ПОМОЩИ	40
Связь с компанией ExellTech	40



Символ молнии с острием стрелки в равностороннем треугольнике служит для предупреждения пользователя о неизолированном высоком напряжении внутри устройства, величина которого может вызвать у людей электрошок.



Восклицательный знак в равностороннем треугольнике предупреждает пользователя о наличии важных инструкций по эксплуатации и текущему ремонту (техническому обслуживанию) в документах, прилагаемых к устройству.

Общие инструкции по безопасности

- Внимательно прочтите это руководство перед использованием данного оборудования и сохраните его для дальнейшего использования.
- Устройство должно устанавливаться, эксплуатироваться и обслуживаться квалифицированным специалистом.
- Соблюдайте все предупреждения, указанные для данного проектора в данном руководстве.
- Строго соблюдайте все инструкции по эксплуатации и использованию.
- Строго соблюдайте все требуемые стандарты установки.

Советы по безопасности

Это оборудование соответствует стандартам безопасности, установленным для IT-оборудования, к которым предъявляются строгие требования по использованию критических цепей безопасности, компонентов, материалов и изоляторов, чтобы защитить пользователей и операторов от следующих опасностей:

- Поражение электрическим током
- Опасности, связанные с энергией
- Огонь
- Опасности, связанные с высокой температурой
- Механические опасности
- Радиация
- Химическая опасность

Кроме того, эти стандарты также устанавливают различные ограничения, такие как уровни повышения температуры внутри и снаружи, уровни излучения, механическая стабильность и интенсивность, конструкции периферийных устройств и противопожарная защита. Даже при невозможности нормальной работы оборудования, тест с имитацией одиночной неисправности гарантирует, что для обеспечения адекватной защиты тела человека устройство может использовать плавкий предохранитель, тепловые автоматические выключатели, устройства защиты от перегрузки по току и аналогичные устройства.

Это руководство предназначено для авторизованного использования только в профессиональных целях, и эти лица должны быть ознакомлены с потенциальными опасностями, которые могут возникнуть при использовании этого продукта. Только квалифицированный обслуживающий персонал, знакомый с такими опасностями, может открывать корпус изделия для выполнения операций по техническому обслуживанию.

УСЛОВИЯ

Обслуживающий персонал:

Квалифицированный персонал, который благодаря своим знаниям и навыкам будет избегать возможного причинения вреда себе или другим, когда они находятся в зоне контакта для обслуживания, либо устройство в зоне ограниченного контакта представляет очевидную опасность.

Пользователи:

Все лица, кроме обслуживающего персонала.

Зона ограниченного доступа:

Только обслуживающий персонал может входить в зону ограниченного доступа или только в том случае, если пользователь знает причины ограничения доступа в зону и принял меры предосторожности. Укажите зону, для доступа к которой оператор должен использовать определенный инструмент, замок или ключ или принять другие меры безопасности; кроме того, доступ в эту зону может контролироваться иными средствами.

Важные меры предосторожности

Предотвращение риска поражения электрическим током

- Проектор должен питаться от сети переменного тока. Убедитесь, что основное напряжение и емкость соответствуют номинальной мощности проектора. Если условия установки не соответствуют требованиям к сети переменного тока, обратитесь к электрику.
- Установка может выполняться только квалифицированным техническим персоналом в соответствии с установленными электротехническими нормами и правилами.
- В этом устройстве используется кабель питания с тремя клеммами, который включает однофазную линию, защищающую провод заземления (PE). Если условия установки не соответствуют требованиям к сети переменного тока, обратитесь к электрику. Пожалуйста, не игнорируйте роль PE.
- Отключите питание проектора и отсоедините шнур питания, чтобы отключить все соединения питания проектора.
- Если вам нужно удлинить кабель, используйте кабель питания с номинальным значением тока не ниже, чем у проектора. Если номинальное значение кабеля питания ниже текущего значения проектора, это может привести к перегреву.
- Не разбирайте проектор. При необходимости технического обслуживания или ремонта передайте его обученному и авторизованному специалисту по обслуживанию.
- Не проливайте жидкость на проектор.
- Чтобы лучше защитить изделие во время грозы или если оно не используется в течение длительного периода времени, выньте вилку шнура питания из розетки электросети. Это может предотвратить повреждение проектора молнией или скачками напряжения в сети.

Предотвращение взрыва батареи

- Если батарея установлена неправильно, может произойти взрыв.
- Замените батарею на рекомендованную или на батарею эквивалентного типа.
- При утилизации использованных батарей обязательно соблюдайте правила и положения по утилизации опасных отходов на национальном, региональном и местном уровнях, чтобы обеспечить надлежащую утилизацию отходов.

Предотвращение травм

- Во избежание травм и физического ущерба ознакомьтесь с данным руководством и всеми системными этикетками, прежде чем вставлять вилку шнура питания в электрическую розетку или вводить проектор в эксплуатацию.
- Во избежание травм убедитесь, что объектив и все крышки установлены правильно.
- Прежде чем пытаться переместить или снять проектор, выключите проектор и выньте вилку шнура питания из сетевой розетки.
- Если вам нужно выключить проектор для доступа к внутренним частям, вы должны отсоединить кабель питания от источника питания и отсоединить кабель питания от входной розетки ИБП (только уполномоченный обслуживающий персонал). Если вход питания проектора недоступен (например, в режиме установки на потолке), установите общедоступное устройство отключения в стационарной проводке.
- Предупреждение: свет высокой интенсивности. Не смотрите в объектив! Высокая яркость приведет к повреждению глаз.
- Предупреждение. В этом проекторе используется источник лазерного излучения высокой яркости. Не пытайтесь смотреть прямо на объектив или источник лазерного излучения.
- Не наблюдайте за концом лазерного луча во время работы устройства. Лазерное излучение вредно для человеческого глаза и может привести к травме.
- От отсоединенных оптических волокон или разъемов может исходить невидимое инфракрасное излучение. Не смотрите прямо на луч и не смотрите прямо на оптические приборы.
- Лазер имеет высокую плотность энергии. Они могут быть опасны для тканей кожи и могут вызывать опасность электрического, химического и неионизирующего излучения.
- В корпусе изделия имеется выходное отверстие для отвода тепла. Когда вы приближаетесь к внешней поверхности изделия или прикасаетесь к ней, не приближайтесь к отверстию выпуска воздуха, чтобы защитить кожу от ожогов.

Предотвращение повреждений проектора

- При использовании проектора обязательно откройте шторку объектива или снимите крышку объектива.
- Если в работе проектора возникли какие-либо неисправности, немедленно отсоедините кабель питания. Не продолжайте использовать проектор, если он дымится, издает странный шум или запах. В этом случае немедленно отключите кабель питания и обратитесь к продавцу.

- Сохраните оригинальную транспортировочную коробку и упаковочный материал. Вы можете снова использовать их, когда вам будет нужно перевезти оборудование. Для максимальной защиты оборудования переупаковывайте его в соответствии с заводской упаковкой.
- Перед очисткой устройства выньте вилку шнура питания из электрической розетки. Не используйте чистящие средства или аэрозольные чистящие средства, используйте для очистки влажную ткань. Не используйте раздражающие растворители, такие как разбавители, бензин или коррозионно-активные чистящие средства, так как они могут повредить корпус. Для удаления стойких пятен можно использовать влажную ткань и мягкое моющее средство.
- Для обеспечения максимальных оптических характеристик и разрешения на проекционный объектив нанесено специальное антибликовое покрытие, поэтому не прикасайтесь к объективу. Если вам нужно удалить пыль с объектива, используйте мягкую ткань вместо влажной ткани, чистящего средства или растворителя.
- Не устанавливайте этот проектор на неустойчивых тележках, полке или столе. Если проектор упадет, это приведет к серьезным повреждениям, таким как трещины или глубокие царапины на корпусе.

Предотвращение пожара

- Конструкция и производство проектора соответствуют самым строгим требованиям безопасности. Размещение легковоспламеняющихся материалов рядом с проектором может привести к их возгоранию материала и пожару. При возникновении пожара используйте песочные, углекислотные или порошковые огнетушители. Пожалуйста, не используйте воду для тушения пожара при возгорании, связанном с электричеством.
- Рекомендуется соблюдать «карантин» вокруг всех внешних поверхностей проектора. В этой зоне нельзя размещать легковоспламеняющиеся материалы. Во время работы проектора не закрывайте проектор или объектив каким-либо материалом.
- Не закрывайте вентиляционные отверстия проектора. Не размещайте бумагу или другие предметы в радиусе 1000 мм от проектора.
- Отверстия на проекторе используются для вентиляции и отвода тепла. Для обеспечения надежной работы проектора и предотвращения его перегрева не блокируйте и не закрывайте эти отверстия. Проектор не следует прикреплять к стенам или другим подобным поверхностям, чтобы предотвратить засорение этих отверстий. Проектор не следует размещать рядом с радиатором или терморегулятором. При недостаточной вентиляции проектор не следует помещать во встроенную мебель или закрытое пространство.
- Проекционное помещение должно хорошо проветриваться или иметь охлаждающее устройство, чтобы избежать накопления тепла. Горячий воздух, выходящий из проектора, должен иметь возможность выпускаться за пределы здания.
- Если проектор не используется в течение длительного периода времени, отсоедините кабель питания.

О ремонте

- Не обслуживайте это оборудование самостоятельно, так как открытие или снятие крышки может привести к воздействию высокого давления и опасности поражения электрическим током.
- Если вы попытаетесь изменить внутренние функции управления, установленные на заводе, или изменить другие настройки управления, которые специально не рассматриваются в данном руководстве, это приведет к необратимому повреждению комплекта лазерного источника света и отказу от гарантии.
- В нижеперечисленных случаях отключите устройство от электрической розетки и доверьте обслуживание квалифицированному обслуживающему персоналу:
 - Кабель питания или вилка питания повреждены или изношены.
 - Жидкость попадает в оборудование.
 - Оборудование подвергается воздействию дождя или воды.
 - Если оборудование не может работать должным образом в соответствии с инструкциями по эксплуатации, регулируйте только регулировочные устройства, указанные в инструкциях по эксплуатации, поскольку неправильная регулировка других устройств может привести к повреждению оборудования.
 - Оборудование подверглось падению или поврежден корпус.
- Если производительность оборудования значительно ухудшилась, обратитесь за помощью к обслуживающему персоналу.
- Запасные части: при использовании запасных частей убедитесь, что техник по обслуживанию использует одобренные запасные части или утвержденные запасные части, идентичные оригинальным частям. Несанкционированные альтернативы могут привести к ухудшению производительности и стабильности, стать причиной возгорания, поражения электрическим током или других опасностей. Неутвержденные альтернативы могут привести к аннулированию гарантии.
- Проверка безопасности: после ремонта проектора попросите специалиста по обслуживанию выполнить проверку безопасности, чтобы убедиться, что устройство вернулось в нормальное рабочее состояние.

Этикетки безопасности

Соблюдайте все предостережения, промаркированные на проекторе.



Лазерный продукт класса 1, IEC 60825-1:2014



Не смотрите прямо на луч, RG2 IEC 62471-5:2015.

Предостережение: Использование элементов управления, настроек или процедур, отличных от указанных в данном руководстве, может привести к опасному облучению.



Обслуживание лазерных проекторов должно выполняться только квалифицированным авторизованным персоналом!

О данном руководстве

В этом документе и на вашем проекторе используются определенные символы, показывающие, как безопасно использовать проектор. Они описаны ниже: пожалуйста, ознакомьтесь с ними, прежде чем просматривать этот документ.



ПРЕДУПРЕЖДЕНИЕ

Игнорирование сообщений, обозначенных этим символом, может привести к травмам или смерти.



ВНИМАНИЕ!

Игнорирование сообщений, обозначенных этим символом, может привести к травмам или повреждению имущества.



ОПАСНОСТЬ!

Высокое напряжение внутри, опасность поражения электрическим током.

Особенности проектора

Благодарим вас за выбор проектора Exell!

В этом продукте используется лазерный источник света нового поколения, обеспечивающий превосходную цветопередачу. Диапазон цветовой гаммы существенно шире стандартной гаммы REC.709.

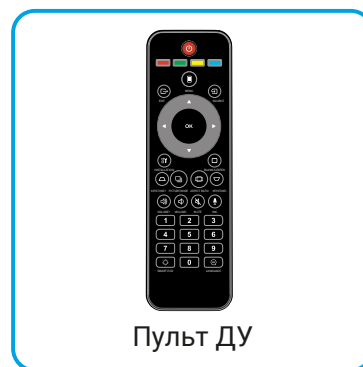
Благодаря продуманному эргономичному дизайну проектор отличается повышенным удобством использования.

Основные особенности

- Расширенная цветопередача
- Лазерный источник света с долгим сроком службы
- Возможность смены объективов
- Технология TI DLP
- Цифровая бесшаговая регуляция тока
- DLP-link 3D
- Мгновенное включение и выключение
- Промышленный дизайн с уровнем пылезащищенности IP5X
- Низкое энергопотребление
- Возможность установки под свободным углом 360°

Комплектация

В комплектацию входят: проектор со стандартным объективом, кабель питания и пульт ДУ. Проверьте упаковку, чтобы убедиться в полноте комплектации. Если какие-либо элементы отсутствуют, немедленно свяжитесь с продавцом.

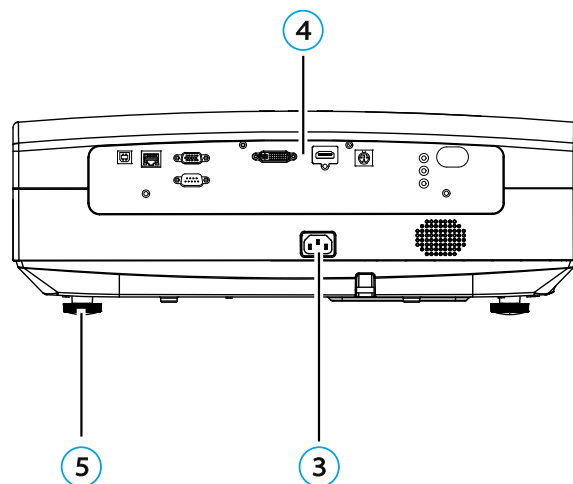
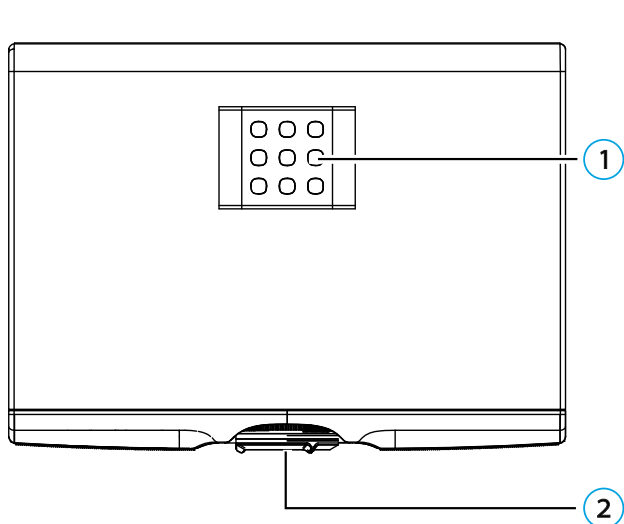


ВНИМАНИЕ!

Комплектация может различаться в зависимости от региона продажи и моделей продукта. Список аксессуаров зависит от фактического продукта.

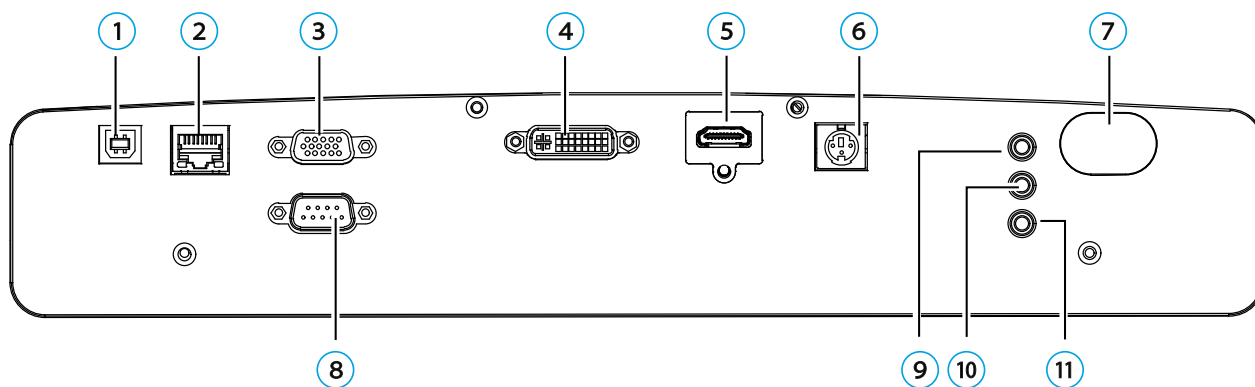
Внешний вид

ПРОЕКТОР



- ① Панель управления
- ② Объектив
- ③ Разъем электропитания
- ④ Панель входных и выходных разъемов
- ⑤ Ножки регулировки угла

ПАНЕЛЬ ВХОДНЫХ И ВЫХОДНЫХ РАЗЪЕМОВ



① Разъем USB (только для сервисных целей)

② Разъем RJ-45

③ Разъем VGA IN

④ Разъем DVI

⑤ Разъем HDMI

⑥ Разъем 3D OUT

⑦ ИК-приемник

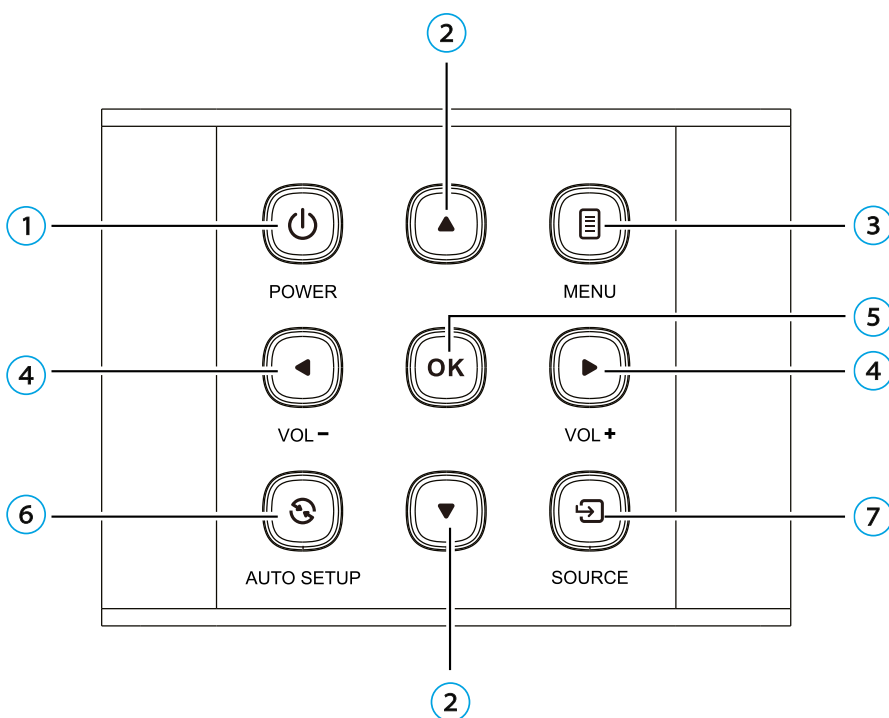
⑧ Разъем RS-232

⑨ Разъем AUDIO IN

⑩ Разъем AUDIO OUT

⑪ Разъем для подключения внешнего ИК-датчика

ПАНЕЛЬ УПРАВЛЕНИЯ



1 Кнопка POWER (включение и выключение проектора)

Нажмите кнопку POWER, чтобы включить проектор. Когда проектор включен, для выключения нажмите кнопку POWER дважды.

2 Кнопки со стрелками (▲ вверх и ▼ вниз)

При отображении меню нажимайте кнопки ▲ или ▼ для выбора нужного пункта меню. Когда меню не отображается, эти кнопки можно использовать для коррекции геометрии.

3 Кнопка MENU

Служит для доступа к экранному меню, выхода из меню и сохранения настроек.

4 Кнопка VOL +/- кнопки со стрелками (◀ влево и ▶ вправо)

- Выберите элемент при помощи кнопок со стрелками ▶ и ◀.
- Отрегулируйте громкость при помощи кнопок со стрелками ▶ и ◀.

5 Кнопка OK

Нажмите для выбора или подтверждения текущего значения или элемента.

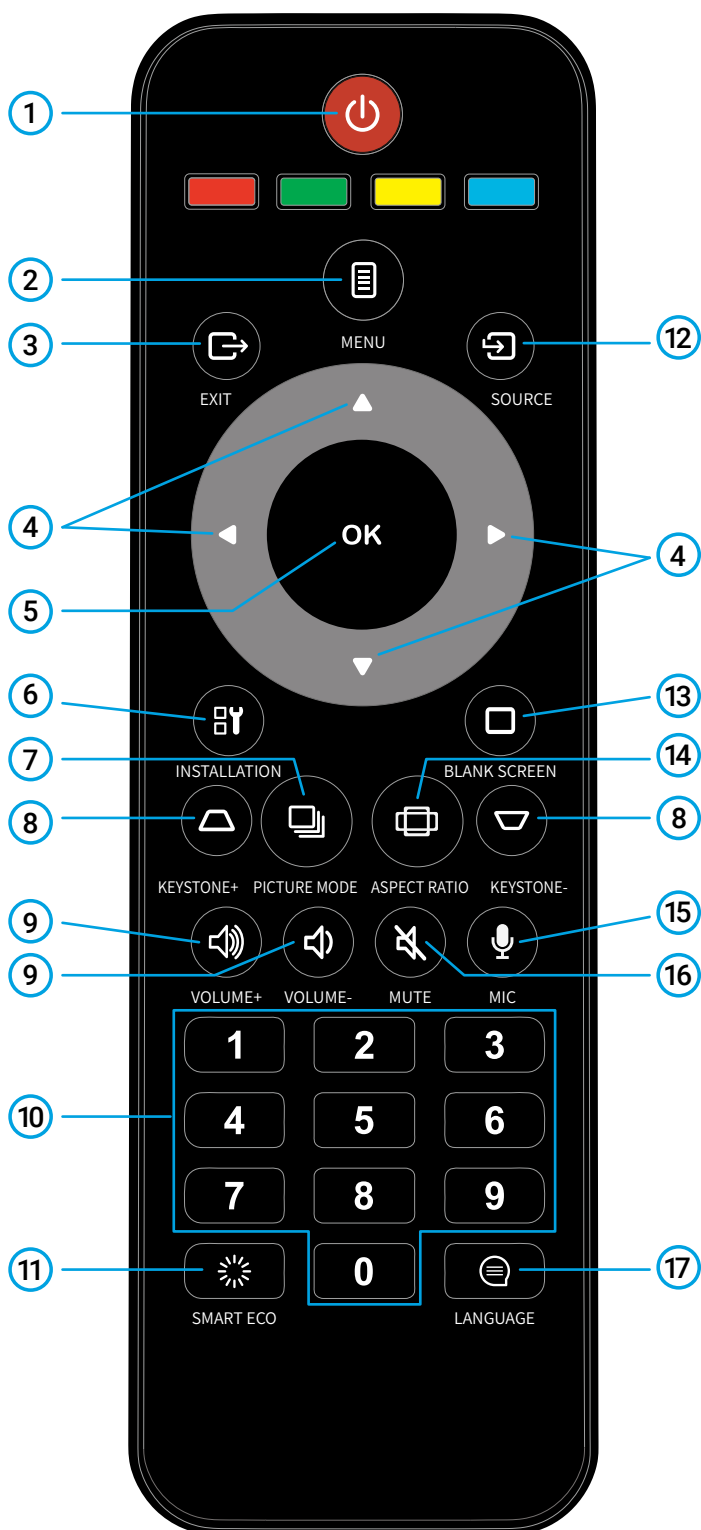
6 Кнопка AUTO SETUP

Нажмите для автоматической настройки параметров.

7 Кнопка SOURCE

Служит для выбора источника входного сигнала.

Пульт ДУ



- 1 Кнопка питания**
 В режиме ожидания нажатие кнопки включает проектор. В рабочем режиме при первом нажатии кнопки отобразится предупреждение о выключении, при втором – проектор выключится.
- 2 Меню**
 Нажмите для вызова меню. Повторное нажатие кнопки – возврат к предыдущему меню или выход из меню.
- 3 Кнопка “Назад”**
 Служит для выхода из режима настроек.
- 4 ▲▼◀▶ (кнопки со стрелками)**
 Используйте кнопки ▲ и ▼ для пролистывания вверх и вниз, кнопку ◀ для выбора левого элемента либо уменьшения значения, кнопку ▶ для выбора правого элемента либо увеличения значения.
- 5 Кнопка OK**
 Нажмите для выбора либо подтверждения текущего значения или элемента.
- 6 Кнопка INSTALLATION**
 Нажмите для выбора режима установки проектора. Поддерживается четыре режима установки: потолочная задняя, потолочная передняя, настольная задняя и настольная передняя проекции.
- 7 Кнопка PICTURE MODE**
 Нажимайте для переключения режимов изображения: стандартный (Standard), кино (Cinema), DICOM SIM, ECO и REC709.
- 12 Кнопка SOURCE**
 Нажмите для переключения источника сигнала.
- 13 Кнопка BLANK SCREEN**
 Нажмите для выключения экрана проектора.
- 14 Кнопка KEystone+**
 Нажмите для увеличения наклона изображения.
- 15 Кнопка KEystone-**
 Нажмите для уменьшения наклона изображения.
- 16 Кнопка MUTE**
 Нажмите для включения/выключения звука.
- 17 Кнопка LANGUAGE**
 Нажмите для переключения языка.



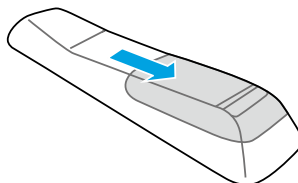
ВНИМАНИЕ!

Рабочий угол пульта ДУ находится в пределах ± 30 градусов.

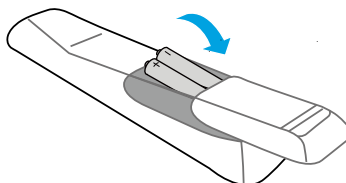
- ⑧ Кнопка Keystone +/-
Нажимайте "+" или "-" для коррекции геометрии.
- ⑨ Кнопка VOLUME +/-
Нажимайте "+" или "-" для регулировки громкости.
- ⑩ Кнопки с цифрами
Нажмите для ввода соответствующей цифры.
- ⑪ Кнопка SMART ECO
Нажмите для включения режима SMART ECO.
- ⑫ Кнопка SOURCE
Нажимайте для выбора входного сигнала: HDMI1, HDMI, DVI или VGA.
- ⑬ Кнопка BLANK SCREEN
Нажимайте для переключения на пустой экран.
- ⑭ Кнопка ASPECT RATIO
Позволяет установить соотношение сторон: 4:3, 16:9, Fill (заполнение) или Native (оригинальное).
- ⑮ Кнопка MIC
Не действует для данной модели.
- ⑯ Кнопка MUTE
При первом нажатии на экране появится символ заглушения и аудио выход будет выключен; при втором нажатии символ заглушения исчезнет с экрана, а аудио выход снова включится.
- ⑰ Кнопка LANGUAGE
Нажмите для выбора языка.

Установка батарей в пульт ДУ

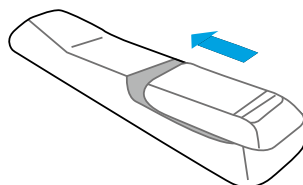
- Поверните пульт ДУ задней стороной вверх и откройте батарейный отсек.



- Установите две новые батареи AAA в батарейном отсеке, соблюдая указанную полярность (+ и -).



- Установите крышку батарейного отсека обратно на место.



ВНИМАНИЕ

- Не оставляйте пульт ДУ в помещениях с высокой температурой и/или высокой влажностью, таких как кухни, ванные комнаты, сауны, солярии или закрытые автомобили.
- Используйте только такие же батареи или аналогичные батареи, рекомендованные производителем.
- Не бросайте батарею в огонь, так как это может привести к взрыву.
- Если пульт дистанционного управления не используется в течение длительного периода времени, извлеките батарею, чтобы избежать повреждения пульта ДУ из-за утечки электролита.

Смещение объектива

Если проецируемое изображение расположено не по центру экрана, положение изображения можно отрегулировать, перемещая рычаг смещения объектива в пределах диапазона смещения объектива.

1. Поверните рычаг смещения объектива (против часовой стрелки) в направлении, указанном на рисунке, чтобы освободить фиксатор.
2. Отрегулируйте положение проецируемого изображения на экране при помощи рычага смещения объектива.

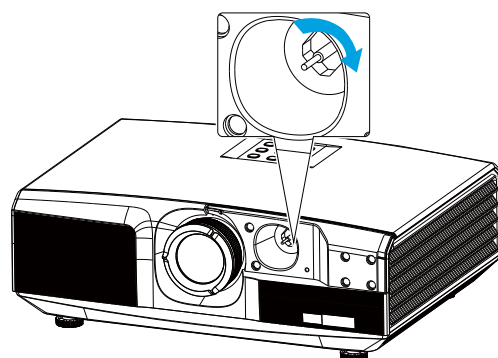
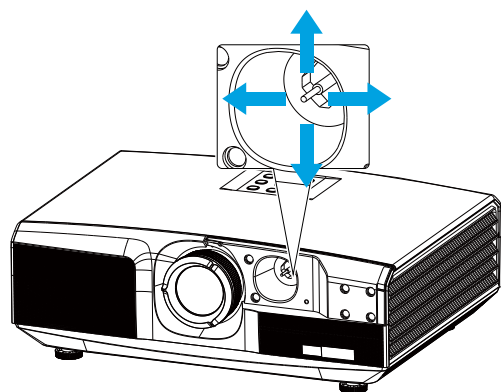
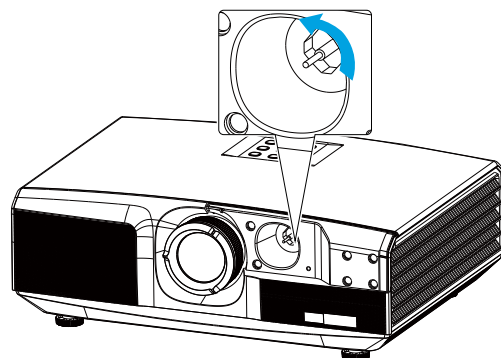
Горизонтальное смещение

Отрегулируйте положение изображения, перемещая рычаг смещения объектива по горизонтальной оси в зависимости от положения экрана и проектора.

Вертикальное смещение

Отрегулируйте положение изображения, перемещая рычаг смещения объектива по вертикальной оси в зависимости от положения экрана и проектора.

3. Поверните рычаг смещения объектива по часовой стрелке для его фиксации.



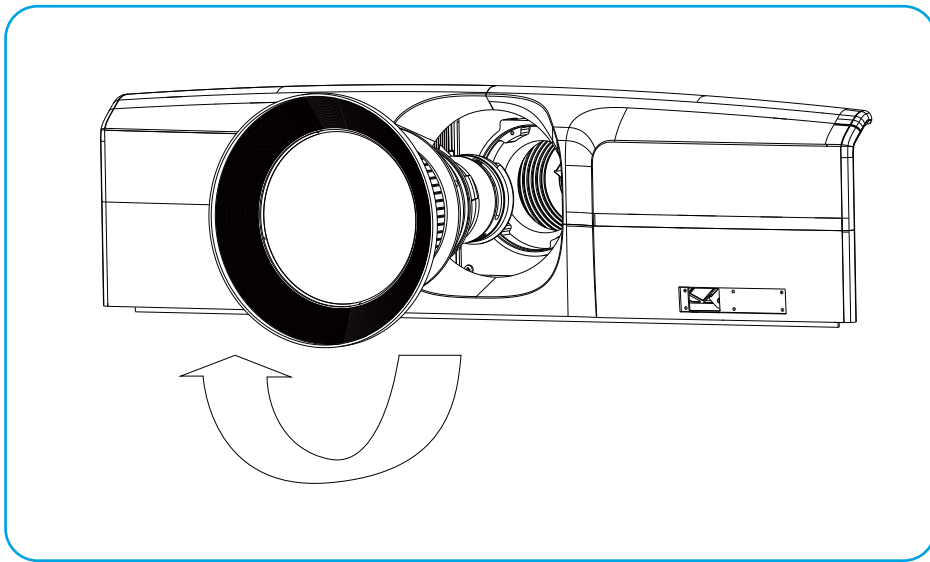
ВНИМАНИЕ

Не прикладывайте избыточную силу к рычагу смещения объектива, это может привести к повреждению объектива.

Смена объектива

Для смены объектива выполните следующие шаги.

- Установите объектив на место и поверните его по часовой стрелке до полной фиксации.



Режим проецирования

Проектор поддерживает четыре режима проецирования. Перед изменением режима проецирования выключите проектор, измените режим проецирования и затем включите проектор. Режим проецирования по умолчанию – передняя настольная проекция. Изменить режим проецирования можно следующим образом:
Menu → SETUP → INSTALLATION (TABLE FRONT/TABLE REAR/CEILING FRONT/CEILING REAR).

Передняя потолочная проекция (CEILING FRONT)

- Проектор на стене или потолке, изображение проецируется на переднюю часть проекционного экрана.

Задняя потолочная проекция (CEILING REAR)

- Проектор на стене или потолке, изображение проецируется на заднюю часть полупрозрачного проекционного экрана.

Передняя настольная проекция (TABLE FRONT)

- Проектор расположен перед проекционным экраном.

Задняя настольная проекция (TABLE REAR)

- Проектор расположен позади полупрозрачного проекционного экрана.



ВНИМАНИЕ

- Для подвешивания проектора на стене или потолке требуются специальные методы установки. При неправильной установке проектор может упасть и стать причиной несчастных случаев и травм.
- Если в точке крепления на настенной или потолочной подвесной раме используется клей для предотвращения ослабления винтов, или на проектор попадает смазочное масло, корпус проектора может сломаться, что приведет к падению проектора. Это может вызвать у человека, стоящего под проектором, серьезные травмы, а сам проектор может быть поврежден.
- При установке или регулировке подвесной рамы не используйте клей, чтобы предотвратить ослабление винтов, и не используйте смазочное масло или какие-либо иные масла.
- Не закрывайте вентиляционные отверстия проектора. При закрытии любого отверстия внутренняя температура проектора может повыситься, что приведет к выключению системы.
- В целях обеспечения безопасности установка подъемного кронштейна должна выполняться только квалифицированным техническим персоналом.

Настройка проецируемого изображения

Расположение проектора

Для определения наилучшего места для расположения проектора необходимо учитывать размер и форму экрана, расположение розетки электросети и расстояние между проектором и другими устройствами. Ниже приведены общие принципы:

- Размещайте проектор на ровной поверхности, соблюдая корректный угол по отношению к экрану.
- Старайтесь разместить проектор по возможности в «идеальной» позиции по отношению к экрану.
- Размер проецируемого изображения зависит от следующих факторов: расстояние от объектива проектора до экрана, настройки масштабирования и видео формат.

Диапазон смещения проектора см. в нижеприведенной таблице.

Разрешение	H	V (V1/V2)
XGA	±35%	+50%/-35%
WXGA	±28%	+48%/-34%
1080P	±26%	+51%/-36%

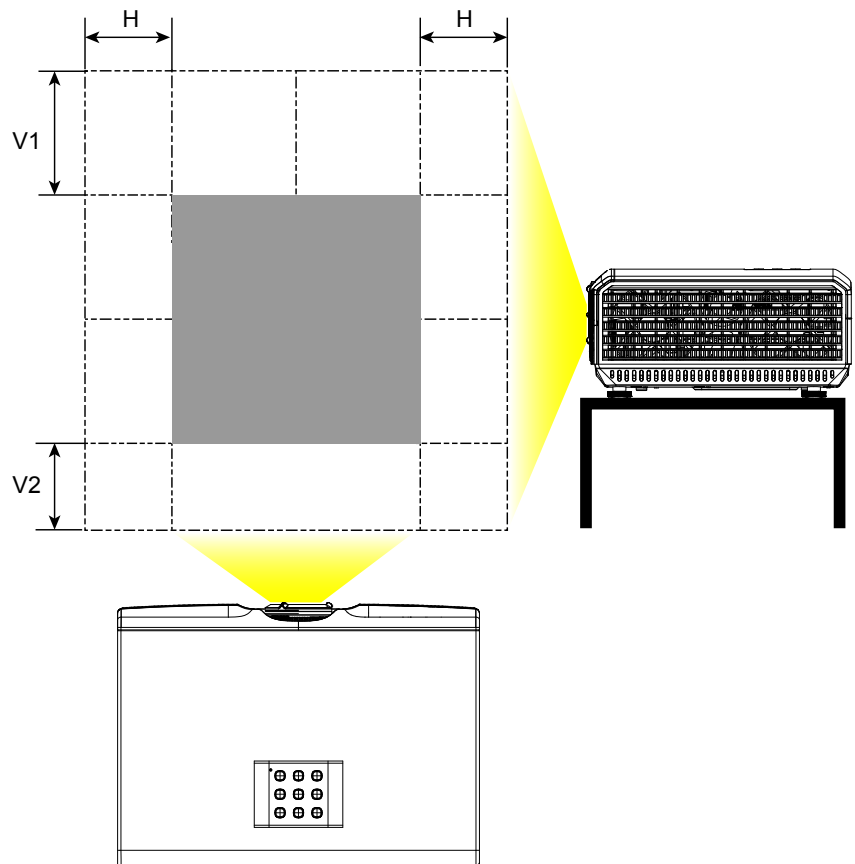
H: Диапазон горизонтального смещения изображения при центрированном объективе.

V: Диапазон горизонтального смещения изображения при центрированном объективе.



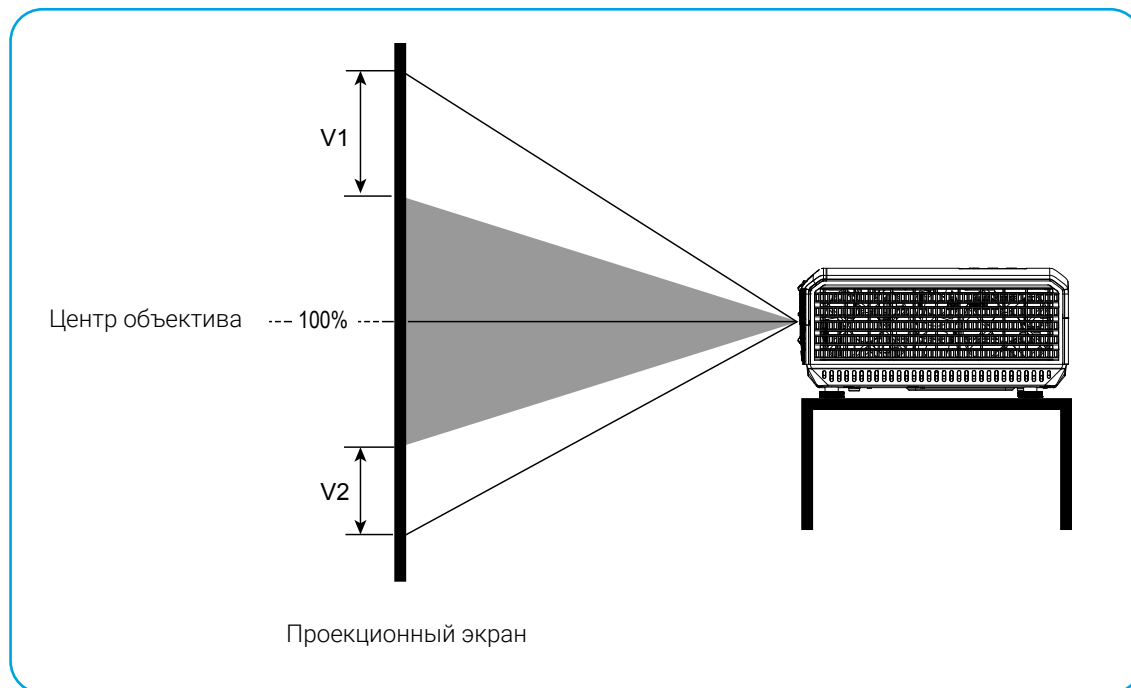
ВНИМАНИЕ

Значения в вышеприведенной таблице приблизительны и могут незначительно отличаться от действительных значений.

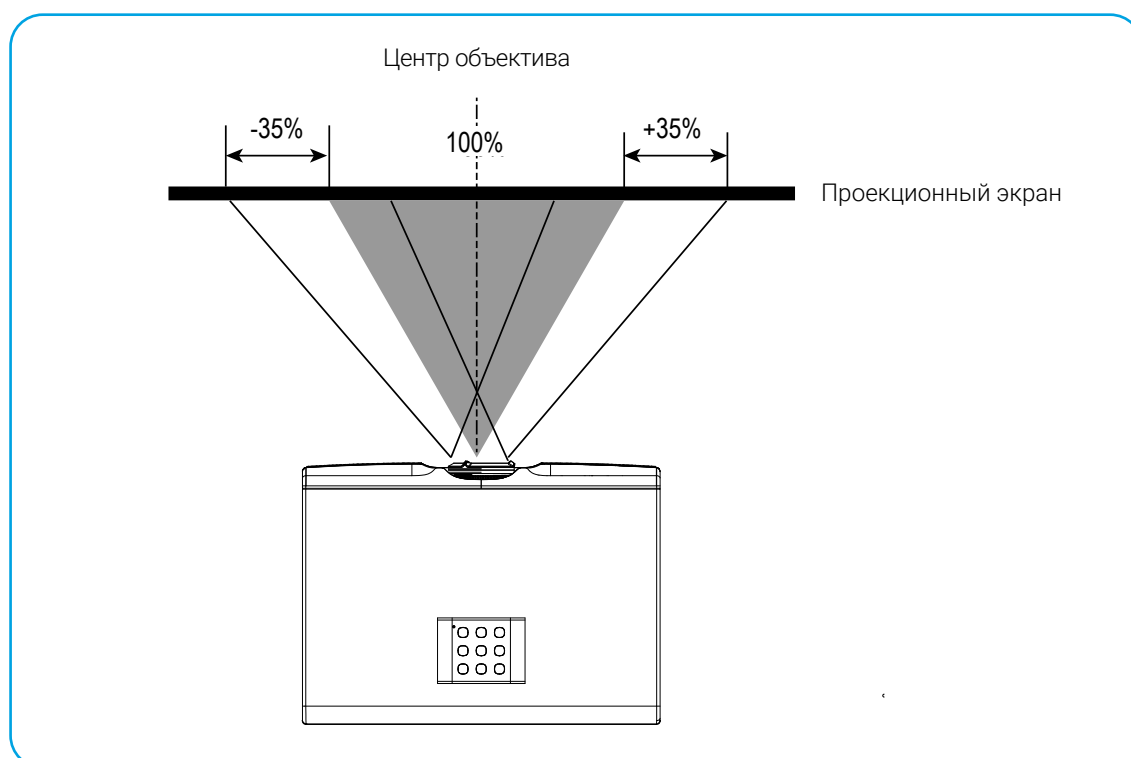


Вертикальное смещение изображения при центрированном объективе.

В вышеприведенной таблице указан диапазон вертикального смещения (V1/V2) для различных моделей объективов.



Горизонтальное смещение изображения при центрированном объективе.

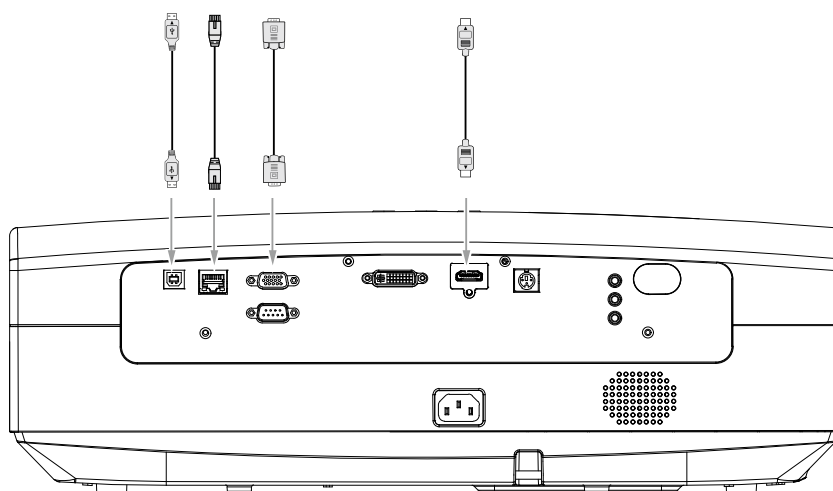
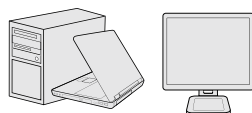


Подключение устройств

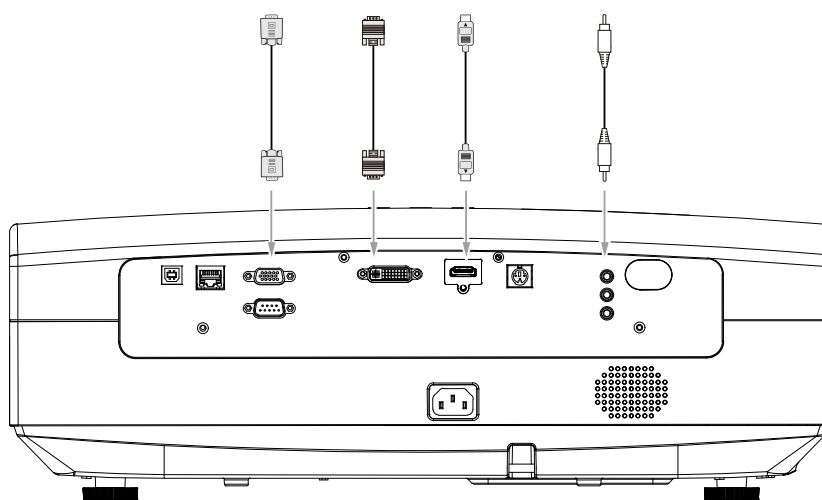
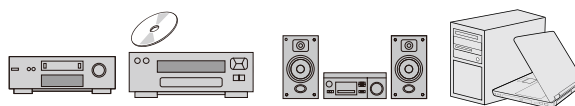
Перед подключением источника сигнала к проектору удостоверьтесь в следующем:

- Перед любым подключением выключите все устройства.
- Используйте надлежащий сигнальный кабель для соответствующего источника сигнала.
- Убедитесь в надежном и безопасном подключении кабеля электропитания.

ПОДКЛЮЧЕНИЕ ПРОЕКТОРА К КОМПЬЮТЕРУ



ПОДКЛЮЧЕНИЕ ПРОЕКТОРА К АУДИО ИЛИ ВИДЕО УСТРОЙСТВУ



ПОДКЛЮЧЕНИЕ ПРОЕКТОРА К КОМПЬЮТЕРУ ИЛИ ДИСПЛЕЮ

Подключение проектора к компьютеру

- Подключите один конец VGA кабеля к выходному разъему D-Sub компьютера.
- Подключите другой конец VGA кабеля к входному разъему проектора.



ВНИМАНИЕ

- *Внешние видео разъемы многих компьютеров могут быть по умолчанию отключены. Обычно внешний дисплей можно включить, нажав на клавиатуре Fn+F3 или CRT/LCD.*
- *На ноутбуке найдите функциональную клавишу CRT/LCD или функциональную клавишу с символом дисплея. Затем нажмите клавишу Fn и соответствующую функциональную клавишу одновременно. Подробнее см. руководство по эксплуатации вашего компьютера.*

Подключение проектора к дисплею

Чтобы воспроизводить изображение одновременно на дисплее и экране, подключите выходной разъем компьютера к внешнему дисплею при помощи VGA кабеля.

Для подключения проектора к дисплею выполните следующие шаги:

- Подключите проектор к компьютеру.
- Подключите один конец VGA кабеля к входному разъему D-Sub дисплея. Если дисплей оснащен входом DVI, подключите соответствующий конец кабеля VGA-DVI-A к входному DVI разъему дисплея.
- Подключите другой конец кабеля к компьютерному выходному разъему проектора.

ПОДКЛЮЧЕНИЕ ПРОЕКТОРА К ВИДЕО УСТРОЙСТВУ

Проектор можно подключить к различным источникам видеосигнала:

- HDMI
- DVI
- VGA

Вы можете подключить проектор любым из вышеперечисленных методов, каждый из которых обеспечивает разное качество изображения (наилучшее качество – HDMI, высокое качество – DVI, нормальное качество – VGA). Метод подключения также зависит от того, есть ли у проектора и источника видеосигнала совпадающие разъемы.

- Подключите один конец кабеля с соответствующим разъемом к выходному разъему источника сигнала.
- Подключите другой конец кабеля к соответствующему разъему проектора. Выберите источник сигнала при помощи пульта ДУ или панели управления.

ПОДКЛЮЧЕНИЕ ПРОЕКТОРА К АУДИО УСТРОЙСТВУ

Проектор оснащен монофоническим динамиком, предназначенным для обеспечения основных звуковых функций и демонстрации коммерческих данных. Этот динамик не предназначен для воспроизведения стереозвука и использования в домашних кинотеатрах.

Любой стереоаудиовход (если таковой имеется) микшируется для динамика проектора в общий монофонический звук.

В следующей таблице показаны источники звука при подключении проектора к различным источникам сигнала.

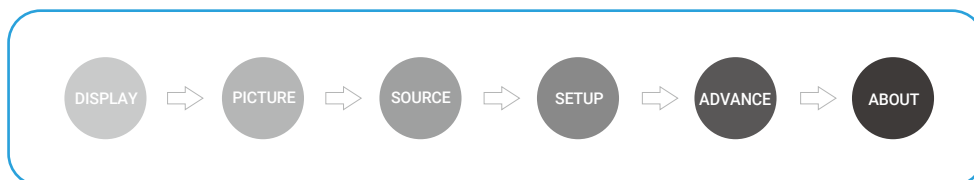
Источник входного сигнала	Компьютерный вход	Вход S-Video или Video
Проектор может воспроизводить звук от следующих источников.	Компьютерный аудио выход.	AV аудио выход.

ВКЛЮЧЕНИЕ ПРОЕКТОРА

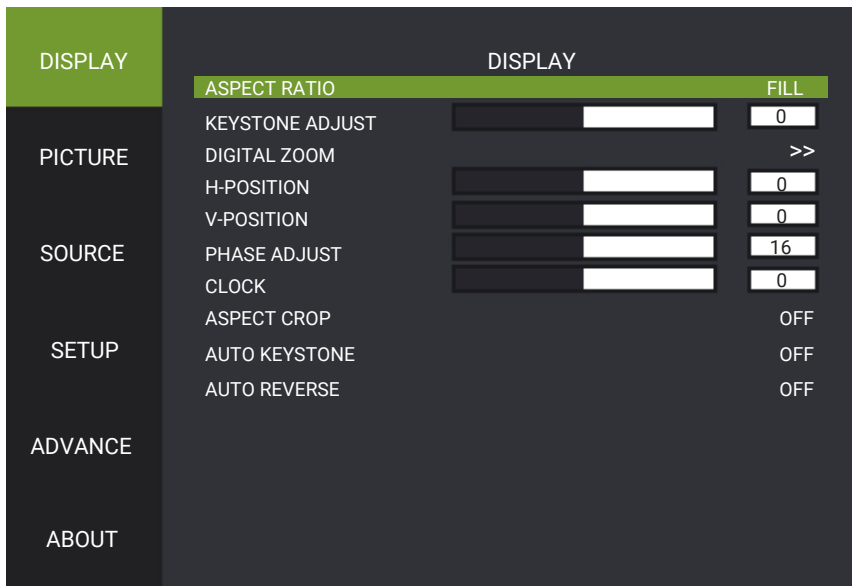
- Подключите кабель электропитания к проектору и розетке электросети. Включите выключатель розетки (при его наличии). Удостоверьтесь, что индикатор проектора горит красным цветом.
- Для включения проектора нажмите кнопку POWER на пульте ДУ или на панели управления. После включения проектора индикатор будет гореть зеленым цветом. При необходимости отрегулируйте фокус, вращая фокусирующее кольцо.
- При первом включении проектора на экране появится окно выбора языка. Выберите язык и подтвердите выбор.
- После включения проектор начинает поиск входных сигналов. Вы также можете выбрать нужный вход при помощи кнопки SOURCE на пульте ДУ или панели управления.

МЕНЮ

На следующем рисунке показано меню первого уровня, включающее настройки проецирования, изображения, источника, параметры установки и расширенные настройки. Вы можете перемещать курсор между этими элементами. Меню поддерживает автоматический предварительный просмотр подменю.



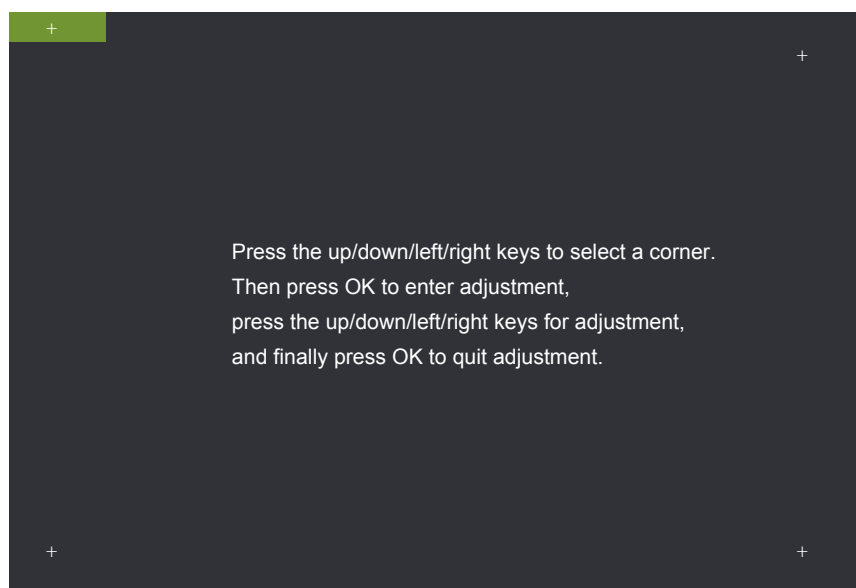
Настройки проецирования (DISPLAY)



DISPLAY	
Функция	Доступные значения
ASPECT RATIO	FILL, 4:3, 16:9, NATIVE
KEYSTONE ADJUST	-40~40
DIGITAL ZOOM	>>
H-POSITION	-5~5
V-POSITION	-5~5
PHASE ADJUST	0~31
CLOCK	-5~5
ASPECT CROP	OFF, LEFT-TOP, LEFT-BELOW, RIGHT-BELOW
AUTO KEYSTONE	ON/OFF
AUTO REVERSE	ON/OFF

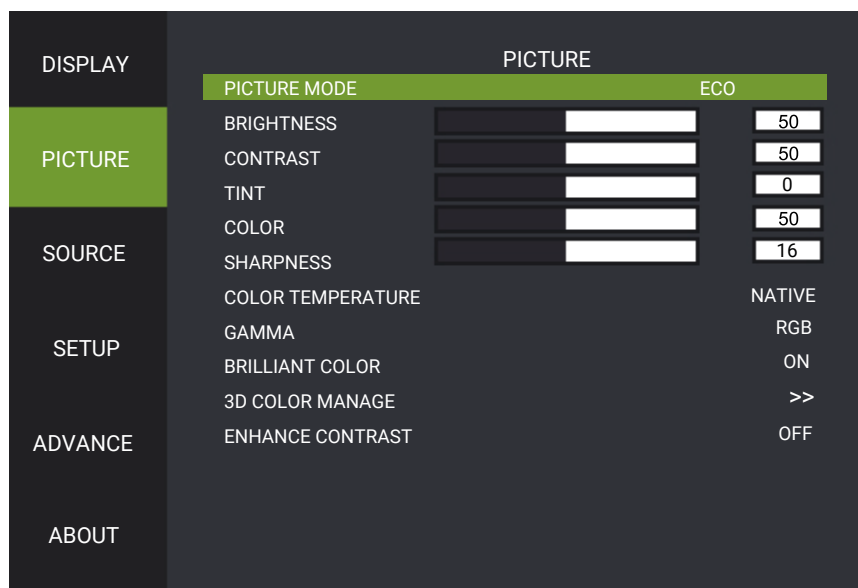
- **ASPECT RATIO:** Пользователь может изменить соотношение сторон проецируемого изображения для наилучшего соответствия типу, соотношению ширины и высоты и разрешению входного сигнала.
- **KEYSTONE ADJUST:** При нажатии этой кнопки коррекция геометрии выполняется вручную.
- **V-POSITION:** Зависит от входного сигнала. Значение не определено; изменяйте значения для тонкой настройки позиции изображения на экране.
- **PHASE ADJUST:** Если изображение дрожит, настройте данный параметр для достижения устойчивого изображения.
- **ASPECT CROP:** Выберите позицию экрана (OFF, LEFT-TOP, LEFT-BELOW, RIGHT-BELOW) текущего проектора в модуле обрезки.
- **AUTO KEYSTONE:** Автоматическая коррекция геометрии в зависимости от расположения экрана.
- **AUTO REVERSE:** Проектор может автоматически переворачивать изображение при потолочном монтаже, не требуя ввода отдельных установок при загрузке.

Четырехточечная коррекция



- Заполнение экрана зависит от настроек проецирования и соотношения сторон входного сигнала.
- Коррекция геометрии применима только при ручной настройке геометрии; не действует при автоматической коррекции геометрии.
- **Цифровое масштабирование:** локальное увеличение проецируемого изображения.
- **Вертикальное положение:** зависит от входного сигнала. Значение не определено; изменяйте значения для тонкой настройки позиции изображения на экране.
- **Настройка фазы:** если изображение дрожит, настройте данный параметр для достижения устойчивого изображения.
- **Разделение экрана:** выберите ориентацию данного проектора в модуле разделения (верхняя левая, верхняя правая, нижняя левая и нижняя правая позиции).
- **Автоматическая коррекция геометрии:** проектор автоматически корректирует геометрию изображения в зависимости от расположения экрана.

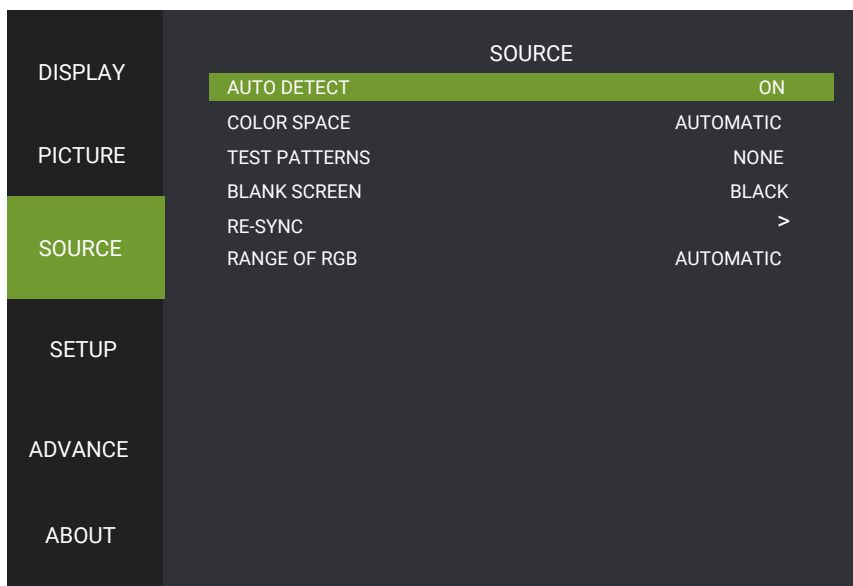
Изображение (PICTURE)



PICTURE	
Функция	Доступные значения
PICTURE MODE	STANDARD, CINEMA, ECO, DICOM SIM, REC709
BRIGHTNESS	0~100
CONTRAST	0~100
TINT	-30~30
COLOR	0~100
SHARPNESS	0~31
COLOR TEMPERATURE	WARM, COOL, NATIVE
GAMMA	CUBIC/Srgb2.2, RGB, FILM, VIDEO, PHOTOGRAPHIC и LINEAR
BRILLIANT COLOR	ON/OFF
3D COLOR MANAGE	>>
ENHANCE CONTRAST	ON/OFF

- Режим настройки изображения позволяет регулировать яркость, контрастность, оттенок, резкость, цветовую температуру, гамму, функции Brilliant Color и 3D Color. Оттенок можно настраивать только в том случае, если входной сигнал – видео.
- Знак >> указывает на продолжение настроек в подменю.
- **3D COLOR MANAGE:** Настройка цветовых координат и яркости монохромного света. Изменение данных настроек рекомендуется выполнять только опытным пользователям.
- **ENHANCE CONTRAST:** Когда эта функция включена, система автоматически повышает контрастность изображения.

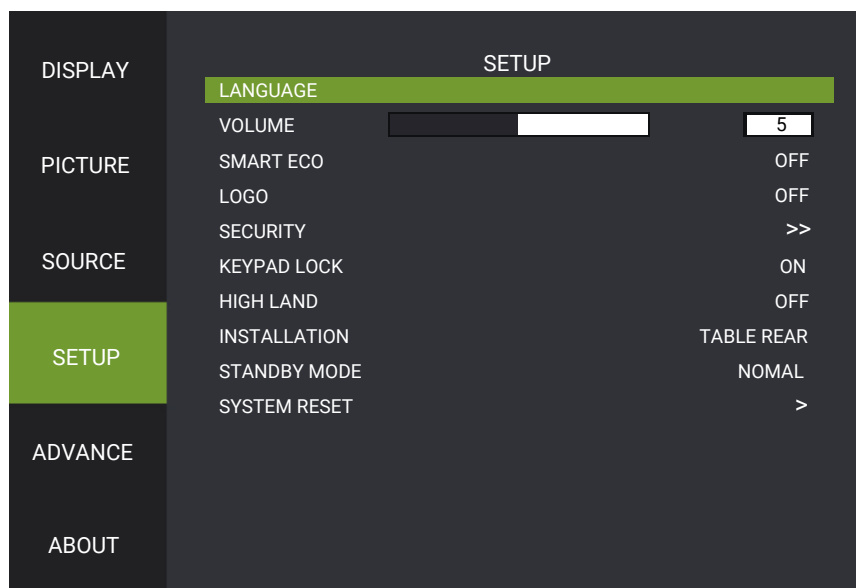
Источник (SOURCE)



SOURCE	
Функция	Доступные значения
AUTO DETECT	ON/OFF
COLOR SPACE	AUTOMATIC, RGB, YPbPr и YCbCr
TEST PATTERNS	NONE, RGB RAMPS, COLOR BARS, STEP BARS, CHECKERBOARD, GRID, HORIZONTAL LINES, VERTICAL LINES, DIAGONAL LINES, HORIZONTAL RAMP, VERTICAL RAMP
BLANK SCREEN	BLACK, BLUE, GRAY, RED, GREEN, YELLOW, GYAN, MAGENTA, WHITE
RE-SYNC	>
RANGE OF RGB	AUTOMATIC, 0-255, 16-235

- **AUTO DETECT:** при включенной функции система начинает автоматически распознавать наличие сигнала на поддерживаемых входах до обнаружения рабочего сигнала.
- Тестовая таблица и пустой экран используют заранее сохраненные изображения и цвета для ускорения установки и ввода в эксплуатацию.
- Автоматическая настройка диапазона RGB указывает, что система повторно блокирует источник сигнала.
- Диапазон RGB относится к диапазону RGB сигнала в момент его получения на входе источника.

Настройки (SETUP)

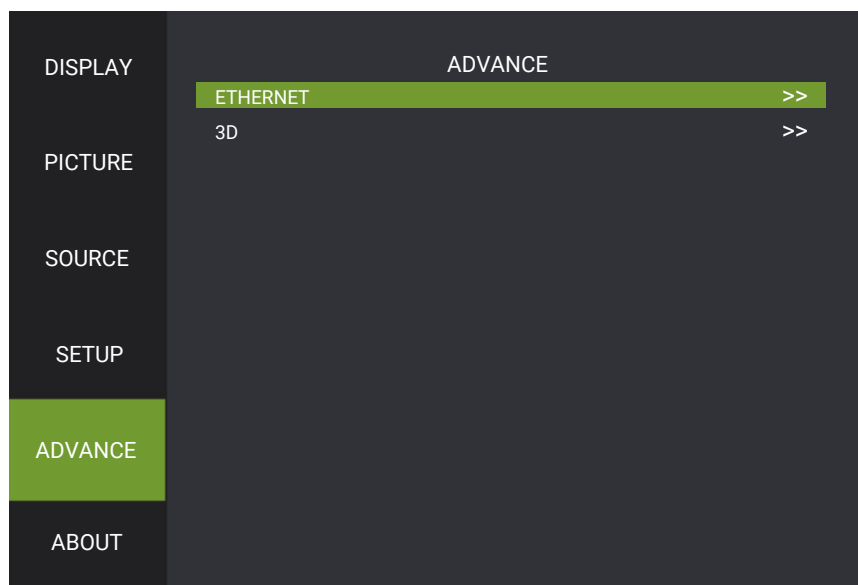


SETUP	
Функция	Доступные значения
LANGUAGE	STANDARD, CINEMA, ECO, DICOM SIM, REC709
VOLUME	0~10
SMART ECO	ON/OFF
LOGO	ON/OFF
SECURITY	>>
KEYPAD LOCK	ON/OFF
HIGH LAND	ON/OFF
INSTALLATION	TABLE FRONT, TABLE REAR, CEILING FRONT, CEILING REAR
STANDBY MODE	ULTRALOW, NORMAL, POWER DIRECT
SYSTEM RESET	>

AUTHORIZATION MANAGE (Управление авторизацией)	
AUTHORIZATION	ON/OFF
PASSWORD PRESET	8 цифр

- **LANGUAGE:** Язык, на котором отображается меню. Поддерживаются следующие языки: английский, французский, немецкий, упрощенный китайский, традиционный китайский, японский, корейский.
- **SMART ECO:** Когда данная функция включена, система автоматически входит в энергосберегающий режим при отсутствии сигнала на входе и каких-либо действий в течение пяти последовательных минут. В этом режиме потребление тока составляет примерно 80% от обычного; при отсутствии сигнала на входе в течение 10 последовательных минут система отключит источник света, а после отсутствия сигнала на входе в течение 15 минут проектор перейдет в режим ожидания. Если температура окружающей среды превышает 35° С, проектор переходит в режим SMART ECO автоматически.
- **LOGO:** Логотип, отображаемый в течение 10 секунд после включения проектора.
- **SECURITY:** Система позволяет задать пароль на включение проектора во избежание доступа посторонних лиц. Пароль состоит из 8 арабских цифр, другие символы не поддерживаются. Если вы забыли пароль, свяжитесь со службой поддержки.
- **KEYPAD LOCK:** При включенной функции панель управления становится недоступна, и проектором можно управлять только через пульт ДУ или компьютер.
- **HIGH LAND:** Включайте этот режим при использовании проектора в условиях высокогорья. В противном случае может уменьшиться срок службы проектора.
- **STANDBY MODE:** Поддерживается два режима ожидания, обычный и со сверхнизким энергопотреблением. В обычном режиме ожидания энергопотребление составляет чуть больше 1 Вт; модуль локальной сети продолжает работать, позволяя разбудить проектор удаленно. В режиме ожидания со сверхнизким энергопотреблением расход энергии составляет менее 0.5 Вт; модуль локальной сети отключен и не позволяет разбудить проектор удаленно.
- **FILTER TIME:** При включенной функции FILTER TIME проектор запоминает общее время использования фильтра.
- **FILTER TIME CLEAR:** Сброс времени использования фильтра.

Расширенные настройки (ADVANCE)

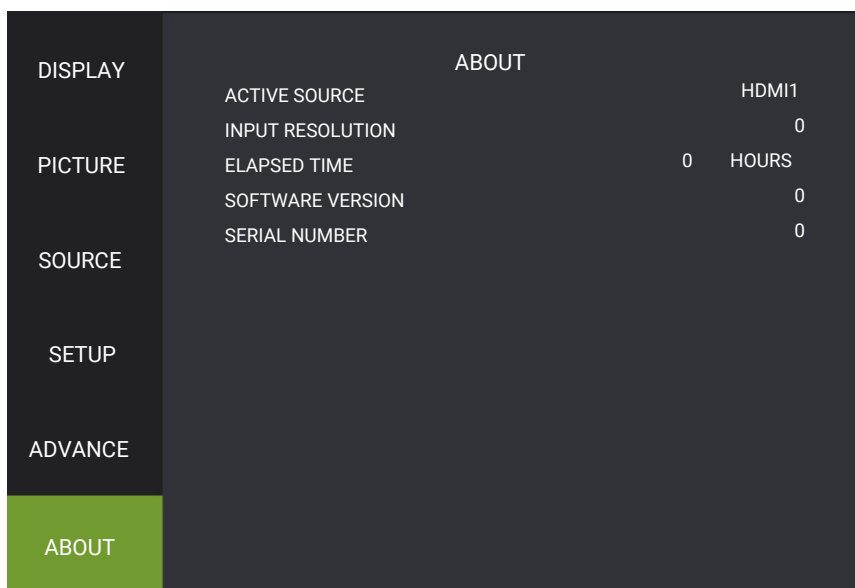


ADVANCE	
Функция	Доступные значения
ETHERNET	>>
3D	>>

НАСТРОЙКИ ETHERNET				
IP ADDRESS	0	0	0	0
SUBNET MASK	0	0	0	0
GATEWAY	0	0	0	0
DNS	0	0	0	0
DHCP	OFF			

НАСТРОЙКИ 3D		
FORMAT	VSYNC_SEPARATED_HALF	VSYNC_SEPARATED_FULL
	VERT_PACKCD_HALF	VERT_PACKCD_FULL
	HORIZ_PACKED_HALF	HORIZ_PACKED_FULL

Информация (ABOUT)



ABOUT	
Функция	Доступные значения
ACTIVE SOURCE	>>
INPUT RESOLUTION	>
ELAPSED TIME	0 HOURS
SOFTWARE VERSION	Vxx
SERIAL NUMBER	XXXX1234567

- **ACTIVE SOURCE:** При наличии сигнала на входе отображается текущий вход; при отсутствии сигнала отображается No Signal.
- **INPUT RESOLUTION:** Разрешение входного сигнала.
- **ELAPSED TIME:** Отображает общее время с момента включения источника света.
- **SOFTWARE VERSION:** Отображает номер версии текущего программного обеспечения.
- **SERIAL NUMBER:** Отображает серийный номер устройства.

Последовательный разъем

Последовательный разъем проектора соответствует спецификациям интерфейса RS-232. Вы можете управлять проектором, подключив к этому разъему компьютер.

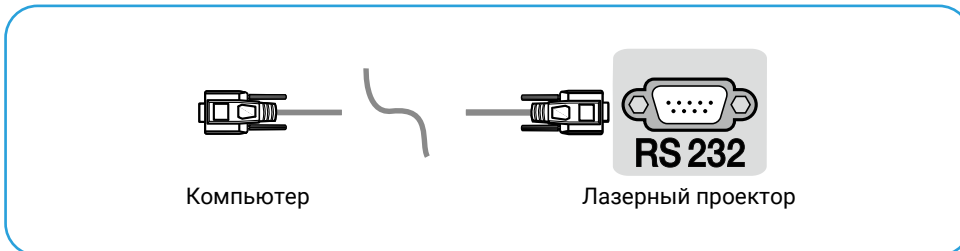
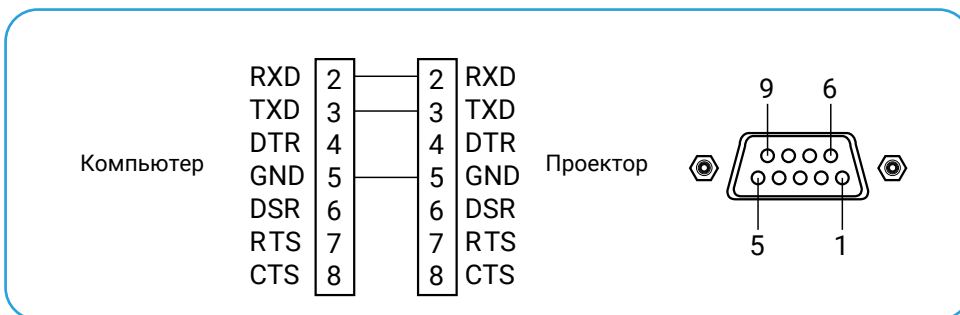


Схема подключения разъема RS-232



* Контакты 1 и 2 не подключены.

Настройки последовательного разъема

Тип коммуникации	Разъем RS-232
Скорость, бод	115200
Контроль четности	Нет
Бит данных	8 бит
Стоповый бит	1 бит

Список управляющих команд

Команды	Описание	Шестнадцатеричный код
STARTUP		EB 90 00 0C 00 00 08 02 00 01 01 93
SHUTDOWN		EB 90 00 0C 00 00 08 01 00 01 00 91
SOURCE	HDMI	EB 90 00 0C 00 00 08 01 00 02 01 93
	DVI	EB 90 00 0C 00 00 08 01 00 02 02 94
	VGA	EB 90 00 0C 00 00 08 01 00 02 03 95
SOUND	ON	EB 90 00 0C 00 00 08 01 00 03 00 93
	OFF	EB 90 00 0C 00 00 08 01 00 03 01 94
VOLUME SETTINGS	0	EB 90 00 0C 00 00 08 01 00 04 00 94
	1	EB 90 00 0C 00 00 08 01 00 04 01 95
	2	EB 90 00 0C 00 00 08 01 00 04 02 96
	3	EB 90 00 0C 00 00 08 01 00 04 03 97
	4	EB 90 00 0C 00 00 08 01 00 04 04 98
	5	EB 90 00 0C 00 00 08 01 00 04 05 99
	6	EB 90 00 0C 00 00 08 01 00 04 06 9A
	7	EB 90 00 0C 00 00 08 01 00 04 07 9B
	8	EB 90 00 0C 00 00 08 01 00 04 08 9C
	9	EB 90 00 0C 00 00 08 01 00 04 09 9D
	10	EB 90 00 0C 00 00 08 01 00 04 0A 9E
VOLUME	+	EB 90 00 0C 00 00 08 01 00 05 01 96
	-	EB 90 00 0C 00 00 08 01 00 05 00 95
PICTURE MODE	STANDARD	EB 90 00 0C 00 00 08 01 00 07 01 98
	CINEMA	EB 90 00 0C 00 00 08 01 00 07 02 99
	DEMO	EB 90 00 0C 00 00 08 01 00 07 03 9A
	ECO	EB 90 00 0C 00 00 08 01 00 07 04 9B
	DICOM SIM	EB 90 00 0C 00 00 08 01 00 07 05 9C
	REC709	EB 90 00 0C 00 00 08 01 00 07 06 9D
ASPECT RATIO	FILL	EB 90 00 0C 00 00 08 01 00 08 01 99
	NATIVE	EB 90 00 0C 00 00 08 01 00 08 02 9A
	4:3	EB 90 00 0C 00 00 08 01 00 08 03 9B
	16:9	EB 90 00 0C 00 00 08 01 00 08 04 9C
3D SETTING	OFF	EB 90 00 0C 00 00 08 01 00 09 00 99
	VSYNC_SEPARATED_HALF	EB 90 00 0C 00 00 08 01 00 09 01 9A
	VSYNC_SEPARATED_FULL	EB 90 00 0C 00 00 08 01 00 09 02 9B
	VERT_PACKED_HALF	EB 90 00 0C 00 00 08 01 00 09 03 9C
	VERT_PACKED_FULL	EB 90 00 0C 00 00 08 01 00 09 04 9D
	HORIZ_PACKED_HALF	EB 90 00 0C 00 00 08 01 00 09 05 9E
	HORIZ_PACKED_FULL	EB 90 00 0C 00 00 08 01 00 09 06 9F
SMART ECA	ON	EB 90 00 0C 00 00 08 01 00 0A 01 9B
	OFF	EB 90 00 0C 00 00 08 01 00 0A 00 9A
KEYPAD LOCK	ON	EB 90 00 0C 00 00 08 01 00 0E 01 9F
	OFF	EB 90 00 0C 00 00 08 01 00 0E 00 9E

Обслуживание проектора

Проектор нуждается в уходе. Необходимо регулярно обслуживать проектор и очищать объектив. Не разбирайте проектор. Для замены деталей проектора пожалуйста, свяжитесь с продавцом.

ОЧИСТКА ОБЪЕКТИВА

Очищайте объектив во всех случаях, когда поверхность объектива загрязнена или запылена.

- Для удаления пыли используйте баллон со сжатым воздухом.
- Для удаления загрязнений сложите безворсовую салфетку и смочите ее небольшим количеством подходящего очистителя. Аккуратно протрите салфеткой поверхность объектива по часовой стрелке.



ВНИМАНИЕ!

| Не используйте абразивные очистители!

ЧИСТКА КОРПУСА ПРОЕКТОРА

- Чтобы удалить грязь или пыль, протрите корпус мягкой безворсовой тканью.
- Для удаления сильных загрязнений или пятен смочите мягкую ткань водой с моющим средством с нейтральным pH, а затем протрите корпус.



ВНИМАНИЕ!

| Не используйте воск, спирт, бензин, растворители или другие химические чистящие средства, поскольку эти вещества могут повредить корпус.

ХРАНЕНИЕ ПРОЕКТОРА

- Если вам необходимо хранить проектор в течение длительного периода времени, следуйте нижеприведенным инструкциям:
- Убедитесь, что температура и влажность в месте хранения находятся в пределах рекомендуемого диапазона.
- Уберите регулировочные ножки.
- Извлеките батарею из пульта дистанционного управления.
- Для упаковки проектора используйте оригинальную упаковку проектора или аналогичный материал.

ТРАНСПОРТИРОВКА ПРОЕКТОРА

- При транспортировке проектора рекомендуется использовать оригинальную или аналогичную ей упаковку.

Проектор не включается

Причина	Решение
Отсутствует питание.	Вставьте один конец кабеля питания в соответствующий разъем проектора, а другой конец кабеля питания вставьте в розетку электросети. Если розетка оборудована переключателем, удостоверьтесь, что этот переключатель включен.

Отсутствует изображение

Причина	Решение
Не поступает сигнал от источника видео.	Включите источник видео сигнала и удостоверьтесь в надлежащем подключении источника к проектору.
Проектор неправильно подключен к источнику сигнала.	Проверьте подключение источника сигнала к проектору.
Входной сигнал выбран неверно.	Выберите корректный источник входного сигнала при помощи кнопки "Источник сигнала" на проекторе или пульте ДУ.

Изображение размыто

Причина	Решение
Неточная фокусировка объектива.	Настройте фокусировку объектива при помощи фокусирующего кольца.
Проектор некорректно расположен относительно экрана.	Отрегулируйте угол и направление проектора. При необходимости измените высоту расположения проектора или расстояние от проектора до экрана.

Пульт ДУ не работает

Причина	Решение
Низкий уровень заряда батарей.	Замените батареи пульта ДУ.
Препятствия между пультом ДУ и проектором.	Устраните препятствия.
Слишком большое расстояние до проектора.	Для корректной работы пульта ДУ расстояние до проектора не должно превышать 8 метров.

Индикатор

Цвет		Состояние и индикация
Красный	Зеленый	
Во время эксплуатации		
Выкл.	Выкл.	Проектор выключен.
Вкл.	Выкл.	Режим ожидания.
Выкл.	Вкл.	Проектор включен.
Мигает	Выкл.	Состояние защиты при срабатывании предохранителя.
Выкл.	Мигает	Состояние защиты при возникновении аномалий.
Защита системы		
Выкл.	Мигает	[Защитная схема]: Когда проектор включен, защитная схема включается при открытии верхней панели, независимо от того, находится ли проектор в режим ожидания или во включенном состоянии. После срабатывания защитной схемы красный индикатор мигает.
Выкл.	Мигает дважды – пауза – мигает пять раз	[Защита источника света]: Защита источника света включается, когда температура источника света не ниже 79° С или выше 0° С в течение 120 секунд. Если температура после включения 0° С и защитная программа распознает аномалию, то при условии, что температура источника света не ниже 79° С или выше 0° С, зеленый индикатор мигает 2+5 с (первое – перегрев, второе – слишком низкая температура).
Выкл.	Мигает дважды – пауза – мигает шесть раз	[Температурная защита]: Температурная защита включается, когда температура окружающей среды ниже 0° С или выше 40° С в течение 120 секунд. Зеленый индикатор мигает 2+6 с.
Выкл.	Мигает дважды – пауза – мигает три раза	[Защита цветового колеса]: Во время включения для обеспечения работы лазера скорость цветового колеса должна достигать 90–150 Гц. При нормальной работе проектора скорость цветового колеса считается аномальной ниже 90 Гц или выше 150 Гц. Интервал защитной схемы менее 1 секунды, то есть схема срабатывает, если скорость цветового колеса вне интервала 90–150 Гц в течение 1 секунды. Зеленый индикатор мигает 2+3 с.
Выкл.	Мигает дважды – пауза – мигает четыре раза	[Защита вентилятора]: Если после включения проектора любой вентилятор перестает работать на 60 секунд, включается защита вентилятора. Зеленый индикатор мигает 2+4 с.

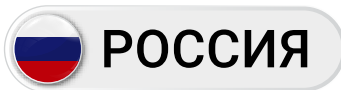
ТЕХНИЧЕСКИЕ ХАРАКТЕРИСТИКИ



Модель	EXD406Z	EXD407Z
Проекционная технология	DLPx1	
Размер матрицы	0,67 дюймов DMD	
Разрешение	1920 × 1200 WUXGA	
Яркость	8300 лм	9000 лм
Источник света	Лазер	
Срок службы источника света	20 000 ч	
Контрастность	100 000 : 1	
Однородность	90%	
Цветовое пространство	REC.709	
Объективы	0.62 : 1, 0.8 : 1, 1.23–1.97 : 1 (Стандартный)	
Размер экрана	80" - 300"	
Коррекция трапеции	Вертикальная: ±20°, горизонтальная: ±20°, коррекция по углам	
Сдвиг объектива	Вертикальный: ±100%, горизонтальный: ±40%, ручной	
Интерфейсы	DVI × 1, HDMI × 1, VGA × 1, RS232 × 1, RJ45 × 1, USB × 1, IR IN × 1, AUDIO IN × 1, AUDIO OUT × 1, 3D OUT × 1	
Требования к электропитанию	100 ~ 240 В переменного тока; 50 ~ 60 Гц	
Потребляемая мощность в обычном режиме	550 Вт	600 Вт
Потребляемая мощность в режиме ожидания	<0,5 Вт	
Установка	360°	
Уровень шума	35 дБ (Обычный режим)	
Габариты (Ш × Г × В)	490 × 353 × 160 мм	
Вес	13 кг	
Рабочая температура	0–40 °С (35–40°С в ECO режиме)	
Рабочая влажность	20–80%, без образования конденсата	

Связь с компанией ExellTech

Со службой технической поддержки ExellTech можно связаться по указанным номерам телефонов в обозначенные часы работы, воспользовавшись предоставленными ссылками на формы запроса или посетив exelltech.ru, а также чат поддержки на каждой странице.



Пн.-пт. | 9:30–18:30

ТЕХНИЧЕСКАЯ ПОДДЕРЖКА

Сервисный Центр “DiGiS” (ЦС Импэкс)

Адрес: 115230, Москва, Каширское шоссе, д.3, к.2, стр.4, Бизнес-центр “Сириус Парк”

Тел.: (495) 787-87-37
Сайт: www.exelltech.ru

